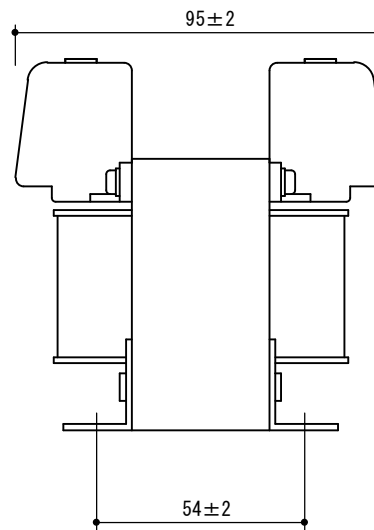
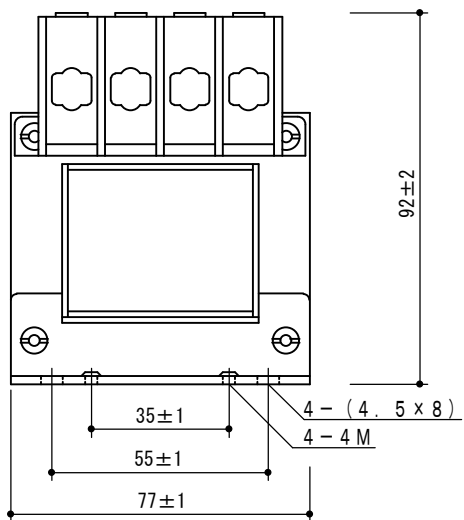
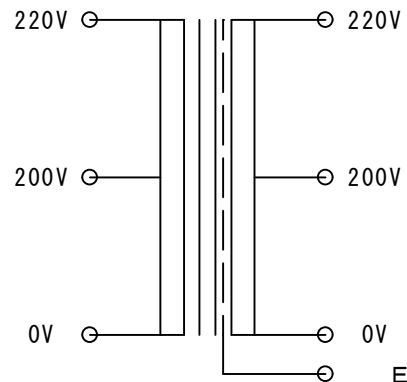


結線図



SPECIFICATION 仕様

Method 方式	乾式・自冷 AN
CAP. 容量	50VA
PHASE 相数	1Ph
FREQUENCY 周波数	50/60Hz
P VOLTAGE 1次電圧	200-220V
S VOLTAGE 2次電圧	200-220V
S CURRENT 2次電流	0.25A 0.23A
CIRCUIT 結線	
INSULATION 絶縁種類	CLASS A
RATED TIME 定格	CONT.
Insulated Resistance 絶縁抵抗	100MΩ
WITHSTAND VOLTAGE 絶縁耐圧	P AC2kV/min S AC2kV/min

お取り扱いの際には落下させたり傷をつけない様、充分ご注意ください。故障の原因になります。 Please handle with care. It will be a cause of damage, if it is dropped or roughly handled.

発行年月日	縮尺	型式	種類	重量
H27.04.03	A4 1/2	SB22-50E	単相複巻乾式トランス	約1.6kg
SWALLOW ELECTRIC CO.,LTD. スワロー電機株式会社	承認	H. S	製 図 S. U	サイズ 254-35 図番